

# 30 A

# 230 V

U MAXI

## PRISE ANTIDÉMARRAGE PN



IP55



1-6 mm<sup>2</sup> (1)  
1,5-10 mm<sup>2</sup> (2)



POLY  
MÉTAL



▶ IK09  
▶ IK09



-40 °C  
+60 °C

(1) Câblage souple (mini-maxi).  
(2) Câblage rigide (mini-maxi).

### AUTRES CARACTÉRISTIQUES

Contacts inversés.

Sécurité d'intervention grâce au système d'antidémarrage évitant l'arrachement accidentel du câble d'alimentation.



Les appareils en poly ne sont pas compatibles avec les appareils métalliques.

Couvercle à rappel automatique en standard.



**SOCLE** mâle sur véhicule  
**PN**



**CONNECTEUR**  
femelle côté câble  
(livré avec bouchon)  
**PN**



220-250 V AC

1P+N+E +2aux.

Avec crochet

0124017825A

Sans crochet

0124017001A

0128017001A



220-250 V AC

1P+N+E +2aux.

0924017825A

0924017001A

0928017001A

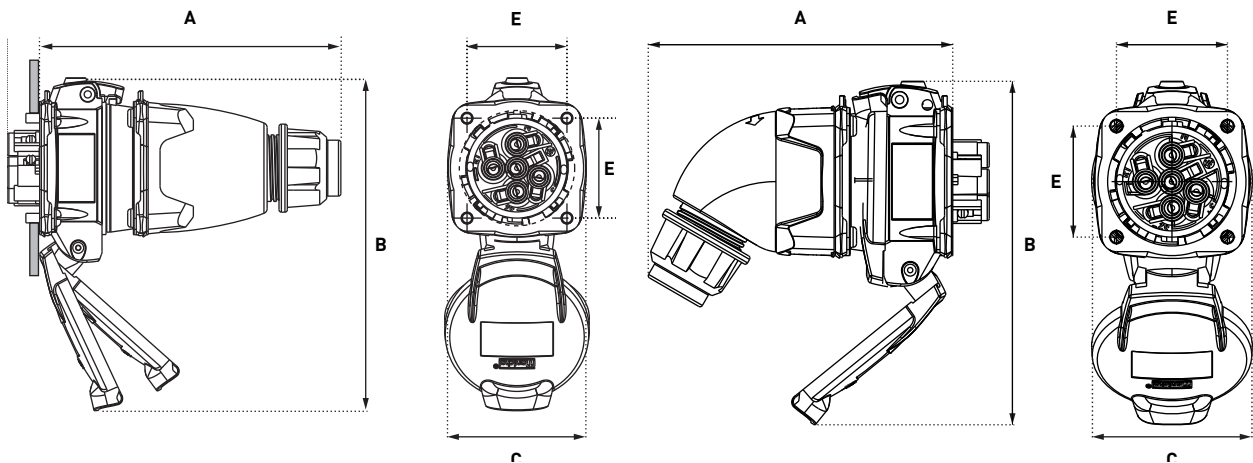
POIGNÉES	Ø de câble	Référence
<b>POIGNÉE POLY AVEC PE INTÉGRÉ</b>		
	9-18 mm	511P0D18

POIGNÉES	Ø de câble	Référence
<b>POIGNÉE POLY AVEC PE INTÉGRÉ</b>		
 60°	9-18 mm	511P6D18

## PLANS ET DIMENSIONS

	A	B	C	E
<b>Poignée droite</b>	127	140	58	42
<b>Poignée coudée</b>	117	138	61	42

### FICHE SUR SOCLE



### INFOS +

#### SCHÉMA DE CÂBLAGE DE LA PRISE D'ALIMENTATION EXTÉRIEURE 230 V AC.

(donné à titre indicatif).

